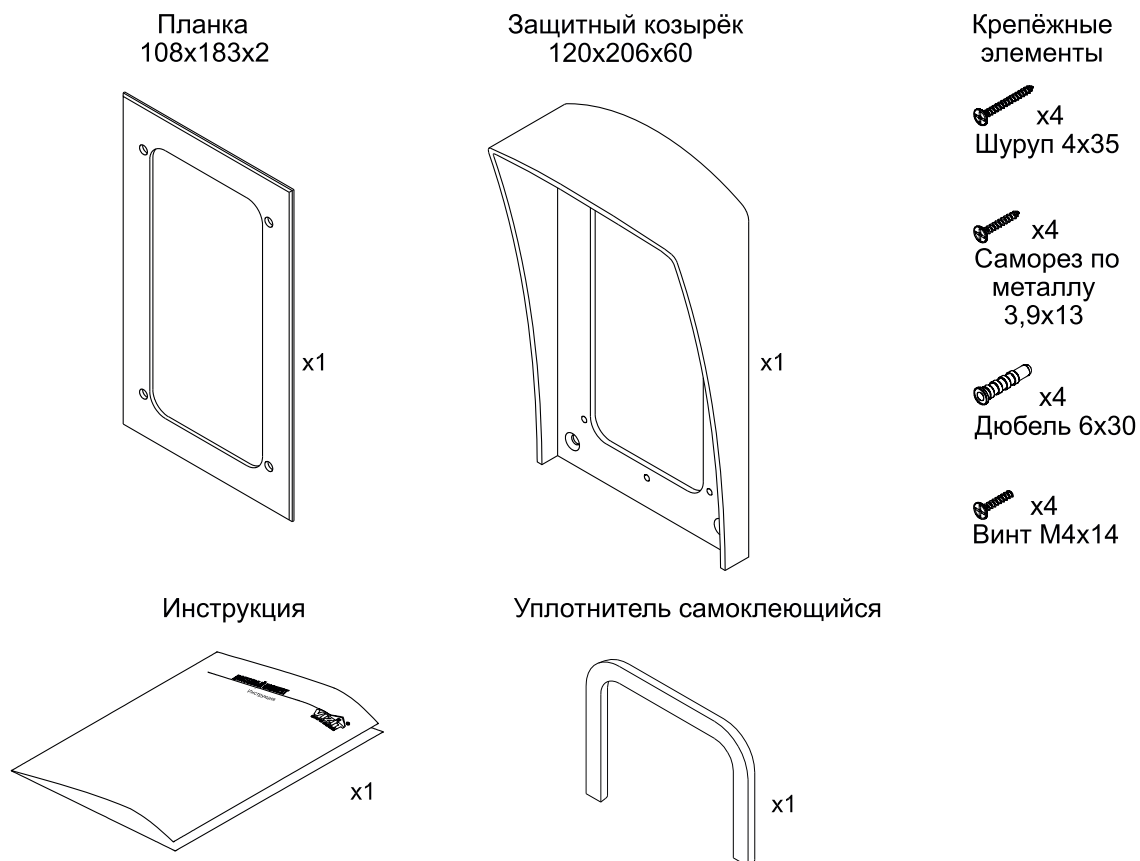


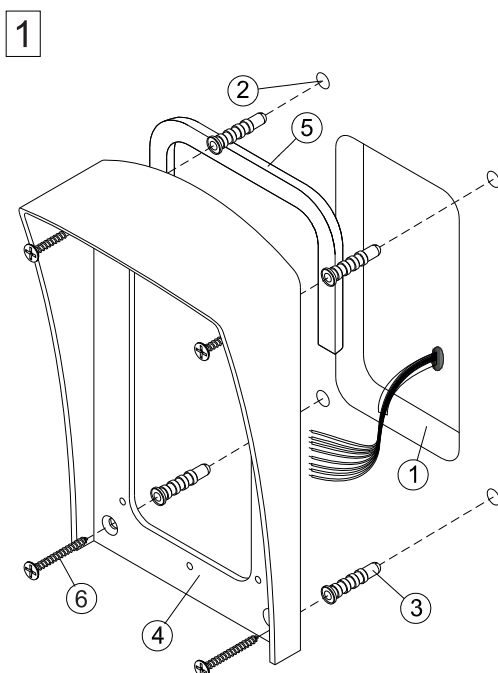
Монтажный комплект МК-406 предназначен для защиты блоков вызова **БВД-406х**, **БВД-407х** видеодомофонов VIZIT от атмосферных осадков.

Монтажный комплект имеет антивандальное исполнение.
 Масса комплекта - не более 0.45 кг.

СОСТАВ КОМПЛЕКТА



ПОРЯДОК УСТАНОВКИ

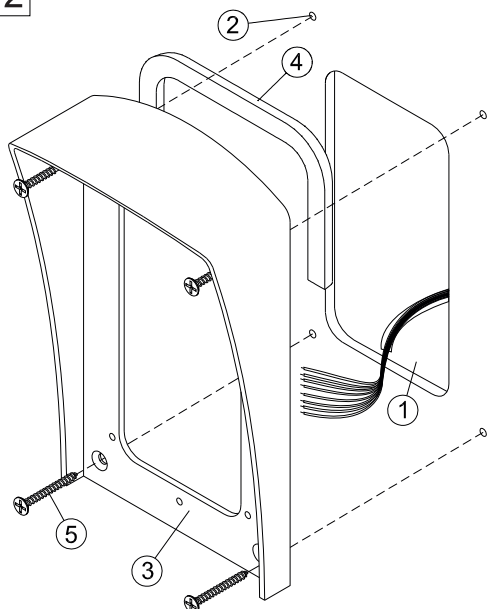


Внимание! Перед установкой наклеить уплотнитель на обратную сторону козырька.

Установка защитного козырька на стену

- 1 Ниша для врезного блока. Ширина - 75 мм, высота - 130 мм, глубина - 30 мм
- 2 Отверстие (x4) Ø 6 мм и глубиной 40 мм
- 3 Дюбель 6x30 (x4)
- 4 Защитный козырёк
- 5 Уплотнитель самоклеющийся
- 6 Шуруп 4x35 (x4)

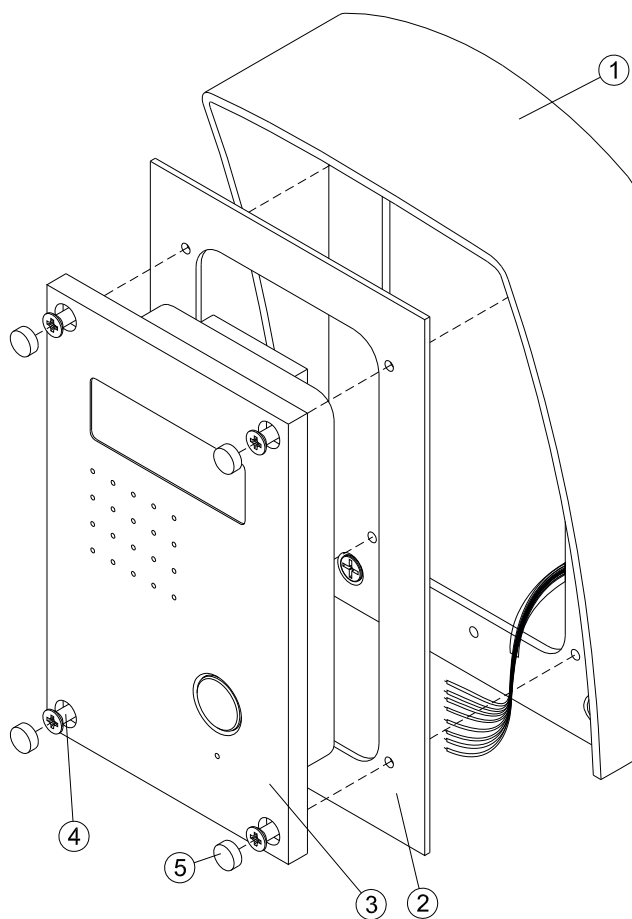
2



Установка защитного козырька на металлическую дверь

- ① Ниша для врезного блока.
Ширина - 70 мм, высота - 130 мм,
- ② Отверстие (x4) Ø 2,5 мм
- ③ Защитный козырёк
- ④ Уплотнитель самоклеющийся
- ⑤ Саморез по металлу 3,9x13 (x4)

3



Установка врезного блока на защитный козырёк

- ① Защитный козырёк
- ② Планка
- ③ Блок вызова БВД-406х или БВД-407х
- ④ Винт М4х14 (x4)
- ⑤ Заглушка (x4) из комплекта блока вызова