

# Panasonic®

## Руководство по монтажу

### Сетевая камера

Модель № **WV-SW115**



WV-SW115



Прежде чем приступить к подсоединению или управлению настоящим изделием, следует тщательно изучить настоящую инструкцию и сохранить ее для будущего использования.

В некоторых описаниях настоящей инструкции номер модели фигурирует в сокращенной форме.



Пиктографический знак сверкания молнии со стрелкой в равностороннем треугольнике предупреждает пользователя о наличии в кожухе прибора неизолированного высокого «опасного напряжения», могущего создать опасность поражения электрическим током.



Восклицательный знак в равностороннем треугольнике предупреждает пользователя о наличии важных инструкций по эксплуатации и техобслуживанию в сопроводительной документации к прибору.

Для эксплуатации в США и Канаде:  
(№ модели, включенной в номенклатуру UL):  
WV-SW115  
Для эксплуатации в странах Европы и других  
странах:  
WV-SW115

#### ПРЕДУПРЕЖДЕНИЕ:

- Во избежание травм данный аппарат должен быть надежно закреплен на стене в соответствии с инструкциями по установке.
- Монтаж прибора следует произвести в соответствии с правилами монтажа.
- Соединения выполнить в соответствии с местными нормами и стандартами.
- Данный прибор не имеет выключателя сети. При отключении электропитания отключите источник питания или кабель питания.
- Камеру необходимо подключать только к сетям RoE без прокладки соединений к внешней установке при использовании RoE.

#### ПРЕДОСТЕРЕЖЕНИЕ:

- Любое изменение или модификация, прямо не одобренные стороной, ответственной за соблюдение правил, могут лишить пользователя права на эксплуатацию данного устройства.
- Перед тем, как соединить или включить данный прибор, следует изучить содержание этикетки, имеющейся в донной части.

# Содержание

Важные правила техники безопасности.....	4
Ограничение ответственности.....	5
Отказ от гарантии.....	5
Предисловие.....	6
Основные функции.....	6
Об инструкции для пользователя.....	7
Требования к ПК для работы системы.....	7
Торговые знаки и зарегистрированные торговые знаки.....	8
Авторское право.....	8
Сетевая безопасность.....	9
Меры предосторожности.....	10
Меры предосторожности при монтаже.....	14
Основные органы управления и контроля.....	16
Снятие крышки куполообразной головки и её кольца.....	17
Подготовка.....	18
Установка/удаление карты памяти SDHC/SD.....	19
Монтаж.....	20
Регулировка.....	23
Крепление крышки куполообразной головки и её кольца.....	25
Соединение.....	26
Конфигурирование сетевых установок.....	29
Дефектовка.....	31
Технические характеристики.....	32
Стандартные аксессуары.....	35
Опционные принадлежности.....	35

## Важные правила техники безопасности

- 1) Следует изучить настоящую инструкцию.
- 2) Следует сохранить настоящую инструкцию.
- 3) Следует обратить внимание на все предупреждения.
- 4) Надо соблюсти все правила.
- 5) Нельзя закрывать всех вентиляционных отверстий и проемов. Монтируют в соответствии с инструкцией изготовителя.
- 6) Нельзя монтировать прибора вблизи источников тепла, таких как радиаторы, отопительный регистры, печи или прочие устройства (включая усилители), выделяющие теплоту.
- 7) Следует применять только приспособления/принадлежности, назначенные изготовителем.
- 8) Следует использовать только тележку, подставку, треножник, кронштейн или стол, оговоренные изготовителем, или поставленные с аппаратурой. При использовании тележки надо внимательно переместить комбинацию тележки и аппаратуры во избежание ранения из-за опрокидывания.



- 9) Следует обратиться к квалифицированному персоналу по техобслуживанию и ремонту за всеми работами по техобслуживанию и ремонту. Техобслуживание и ремонт требуются в том случае, когда устройство повреждено, когда шнур питания или штепсельная вилка повреждены, когда жидкость пролита, когда какие-либо объекты попали в устройство, когда устройство подверглось воздействию атмосферных осадков или влаги, а также когда устройство не работает нормально, либо упало с высоты.

## Ограничение ответственности

НАСТОЯЩЕЕ ИЗДАНИЕ ПРЕДОСТАВЛЯЕТСЯ НА УСЛОВИЯХ «КАК ЕСТЬ», БЕЗ КАКИХ-ЛИБО ГАРАНТИЙ, ЯВНЫХ ИЛИ ПОДРАЗУМЕВАЕМЫХ, ВКЛЮЧАЯ, НО НЕ ОГРАНИЧИВАЯСЬ ЭТИМ, ПОДРАЗУМЕВАЕМЫЕ ГАРАНТИИ ВОЗМОЖНОСТИ КОММЕРЧЕСКОГО ИСПОЛЬЗОВАНИЯ, ПРИГОДНОСТИ ДЛЯ ПРИМЕНЕНИЯ В ОПРЕДЕЛЕННЫХ ЦЕЛЯХ ИЛИ НЕНАРУШЕНИЯ ПРАВ ТРЕТЬИХ ЛИЦ. ЭТО ИЗДАНИЕ МОЖЕТ СОДЕРЖАТЬ ТЕХНИЧЕСКИЕ НЕТОЧНОСТИ ИЛИ ТИПОГРАФИЧЕСКИЕ ОШИБКИ. В ИНФОРМАЦИЮ, ПРИВЕДЕННУЮ В ДАННОМ ИЗДАНИИ, В ЛЮБОЕ ВРЕМЯ ВНОСЯТСЯ ИЗМЕНЕНИЯ ДЛЯ ВНЕСЕНИЯ УСОВЕРШЕНСТВОВАНИЙ В ИЗДАНИЕ И/ИЛИ СООТВЕТСТВУЮЩИЙ(ИЕ) ПРОДУКТ(Ы).

## Отказ от гарантии

НИ В КАКИХ СЛУЧАЯХ, КРОМЕ ЗАМЕНЫ ИЛИ ОБОСНОВАННОГО ТЕХОБСЛУЖИВАНИЯ ПРОДУКТА, «Панасоник Систем Нетворкс Ко., Лтд.» НЕ НЕСЕТ ОТВЕТСТВЕННОСТИ ПЕРЕД ЛЮБОЙ СТОРОНОЙ ИЛИ ЛИЦОМ ЗА СЛУЧАИ, ВКЛЮЧАЯ, НО НЕ ОГРАНИЧИВАЯСЬ ЭТИМ:

- (1) ВСЯКОЕ ПОВРЕЖДЕНИЕ И ПОТЕРИ, ВКЛЮЧАЮЩИЕ БЕЗ ОГРАНИЧЕНИЯ, НЕПОСРЕДСТВЕННЫЕ ИЛИ КОСВЕННЫЕ, СПЕЦИАЛЬНЫЕ, ПОБОЧНЫЕ ИЛИ ТИПОВЫЕ, ВОЗНИКАЮЩИЕ ИЗ ИЛИ ОТНОСЯЩИЕСЯ К ДАННОМУ ИЗДЕЛИЮ;
- (2) ТРАВМЫ ИЛИ ЛЮБОЕ ПОВРЕЖДЕНИЕ, ВЫЗЫВАЕМЫЕ НЕСООТВЕТСТВУЮЩИМ ПРИМЕНЕНИЕМ ИЛИ НЕБРЕЖНЫМ УПРАВЛЕНИЕМ ПОЛЬЗОВАТЕЛЯ;
- (3) ВСЕ НЕИСПРАВНОСТИ ИЛИ СБОИ ИЗ-ЗА НЕОБОСНОВАННОЙ РАЗБОРКИ, РЕМОНТА ИЛИ МОДИФИКАЦИИ ИЗДЕЛИЯ ПОЛЬЗОВАТЕЛЕМ, НЕЗАВИСИМО ОТ ВИДОВ НЕИСПРАВНОСТЕЙ ИЛИ СБОЕВ;
- (4) НЕУДОБСТВО ИЛИ ЛЮБЫЕ ПОТЕРИ, ВОЗНИКАЮЩИЕ ПРИ НЕПРЕДСТАВЛЕНИИ ИЗОБРАЖЕНИЙ ПО ЛЮБОЙ ПРИЧИНЕ, ВКЛЮЧАЮЩЕЙ ОТКАЗ ИЛИ НЕИСПРАВНОСТЬ ИЗДЕЛИЯ;
- (5) ЛЮБУЮ НЕИСПРАВНОСТЬ, КОСВЕННОЕ НЕУДОБСТВО ИЛИ ПОТЕРЮ ИЛИ ПОВРЕЖДЕНИЕ, ВОЗНИКАЮЩИЕ ИЗ СИСТЕМЫ, КОМБИНИРОВАННОЙ С УСТРОЙСТВАМИ ТРЕТЬЕЙ СТОРОНЫ;
- (6) ЛЮБУЮ РЕКЛАМАЦИЮ ИЛИ ДЕЛО ПРОТИВ УБЫТКОВ, ВОЗБУЖДЕННЫЕ ЛЮБЫМ ЛИЦОМ ИЛИ ОРГАНИЗАЦИЕЙ, ОКАЗАВШИХСЯ ОБЪЕКТОМ СЪЕМКИ, ПО ПОВОДУ НАРУШЕНИЯ ПРАЙВЕСИ С РЕЗУЛЬТАТОМ ТОГО, ЧТО ИЗОБРАЖЕНИЕ ПО СТОРОЖЕВОЙ КАМЕРЕ, ВКЛЮЧАЯ СОХРАНЕННЫЕ ДАННЫЕ, ПО КАКОЙ-ЛИБО ПРИЧИНЕ СТАНОВИТСЯ ОБЩЕИЗВЕСТНЫМ, ЛИБО ИСПОЛЬЗУЕТСЯ ДЛЯ ИНЫХ ЦЕЛЕЙ;
- (7) ПОТЕРИ ЗАРЕГИСТРИРОВАННЫХ ДАННЫХ ИЗ-ЗА КАКОГО-ЛИБО СБОЯ.

## Предисловие

Сетевые камеры WV-SW115 предназначена для работы с использованием ПК в сети (10BASE-T/100BASE-TX), и может быть смонтирована под карнизами (укрытыми местами под открытым небом).

Подключая к сети (LAN) или Интернету, можно произвести мониторинг изображений с камеры на ПК через сеть.

- Максимальный размер изображения: 1280x960 (Соотношение сторон 4:3), 1280x720 (Соотношение сторон 16:9)

---

### Замечание:

- Необходимо конфигурировать сетевые установки ПК и сетевую среду (условия) для мониторинга изображений с камеры на ПК. Необходимо также установить веб-браузер на ПК.
- 

## Основные функции

### Введение Супердинамики

( Инструкция по эксплуатации (включенная в CD-ROM)

Super Dynamic компенсирует яркость по принципу пиксель в пиксель так, чтобы создавались более четкие изображения даже в условиях различной интенсивности освещения объектов.

### Тройное кодирование H.264 и JPEG

Могут одновременно осуществляться 2 типа вывода видеопотока H.264 и вывод JPEG.

### Функция Power over Ethernet


При соединении с устройством PoE (Power over Ethernet) питание осуществляется простым подсоединением LAN-кабеля. (IEEE802.3af-совместимое)

### Режим адаптивной корректировки темноты

Корректирует замазанные части темных зон объектов с различной интенсивностью освещения.

### Имеется слот для карты памяти SDHC/SD

При возникновении тревоги в течение периода расписания возможно сохранить видеосигналы H.264 и изображения JPEG на карте памяти SDHC/SD вручную или на веб-браузере. Возможно также сохранить изображения JPEG при возникновении сбоя в сети. (Возможно произвести скачивание.)

(Рекомендуемая карта памяти SDHC/SD  стр. 34)

---

**Камера соответствует степени защиты IP66\*1 и типу 4X (UL50), совместима с 4X\*2 по классификации NEMA, и обеспечивает высокие показатели пыленепроницаемости и водостойкости.**

Адекватная гидроизоляция не требуется для корпуса камеры (адекватная гидроизоляция требуется для соединений кабеля).

\*1 Номинальные характеристики IP66: Соответствующий продукт имеет защиту “Защищенный от пыли (6)” от посторонних твердых частиц и имеет защиту “Водяные струи под большим давлением (6)” от воды (IEC60529).

\*2 NEMA: Стандарты пылеустойчивости и водонепроницаемости установлены Национальной ассоциацией производителей электротехнического оборудования (США).

---

## Об инструкции для пользователя

Имеются 2 комплекта инструкции по эксплуатации WV-SW115 как показано ниже.

- Руководство по монтажу: Посвящено пояснению порядка монтажа и подсоединения устройств.
- Инструкция по эксплуатации (входящая в CD-ROM): Посвящена пояснению порядка выполнения настроек и управления настоящей камерой.

## Требования к ПК для работы системы

ЦП (центральный процессор):	Рекомендуется применять Intel® Core™ 2 Duo 2.4 GHz и выше
Память:	512 MB и более (Память минимум 1 GB требуется при использовании Microsoft® Windows® 8, Microsoft® Windows® 7 или Microsoft® Windows Vista®.)
Сетевой интерфейс:	1 порт 10BASE-T/100BASE-TX
Монитор:	Размер изображения: 1024 x 768 пикселей и более Цвет: 24-бит True colour и лучше
ОС:	Microsoft® Windows® 8 Microsoft® Windows® 7 Microsoft® Windows Vista®
Веб-браузер:	Internet Explorer® 10.0 (32-бит) Windows® Internet Explorer® 9.0 (32-бит) Windows® Internet Explorer® 8.0 (32-бит) Windows® Internet Explorer® 7.0 (32-бит)
Проч.:	Дисковод CD-ROM (Требуется для чтения инструкции по эксплуатации и использования ПО, находящегося на поставленном CD-ROM.) DirectX® 9.0c и последующих версий Adobe® Reader® (Необходимо прочитать PDF-файл, находящийся на поставленном CD-ROM.)

---

### ВНИМАНИЕ:

- Если используется ПК, который не соответствует вышеуказанным требованиям, то может замедляться отображение изображений, либо же веб-браузер может не работать.
  - Microsoft® Windows® 8 RT, Microsoft® Windows® 7 Starter, Microsoft® Windows Vista® Starter и Microsoft® Windows® XP Professional 64-бит Edition не поддерживаются.
  - В случае использования IPv6 для связи следует использовать Microsoft® Windows® 8, Microsoft® Windows® 7 или Microsoft® Windows Vista®.
-

---

**Замечание:**

- Подробнее о системных требованиях к ПК и мерах предосторожности при использовании Microsoft Windows 8, Microsoft Windows 7, Microsoft Windows Vista или Windows Internet Explorer, щелкните “Manual” - “Open” на включенн. CD-ROM и см. “Notes on Windows® / Internet Explorer® versions”.
  - В случае использования Microsoft Windows XP, если снимаемая сцена резко изменяется (например, при съемке быстродвижущихся объектов или во время управления панорамированием/наклоном) из-за ограничений интерфейса графических устройств GDI ОС, может возникнуть разрыв экрана\* (разрыв картинки на экране).  
\* Явление, при котором участки картинки на экране отображаются немного разорванными по горизонтали.
  - О верификации операции поддерживаемых операционных систем и веб-браузеров см. наш веб-браузер: <http://security.panasonic.com/pss/security/support/index.html>.
  - При использовании Windows 8 используйте его на рабочем столе. Программное обеспечение нельзя использовать на Modern UI (дизайн).
- 

## Торговые знаки и зарегистрированные торговые знаки

- Microsoft, Windows, Windows Vista, Internet Explorer и DirectX являются зарегистрированными торговыми марками или торговыми знаками компании Microsoft Corporation в США и/или других странах.
- Скриншот(ы) продукта(ов) Microsoft переиздан(ы) с разрешения компании Microsoft Corporation.
- Intel и Intel Core являются торговыми марками Intel Corporation в США и других странах.
- Adobe, Acrobat Reader и Reader являются зарегистрированными торговыми марками или торговыми знаками корпорации “Adobe Systems Incorporated” в США и/или других странах.
- Логотип SDXC является торговым знаком компании «SD-3C, LLC».
- iPad, iPhone и iPod touch являются торговыми знаками Apple Inc., зарегистрированными в США и других странах.
- Android является торговым знаком компании Google Inc.
- Все другие названные здесь торговые знаки являются собственностью соответствующих владельцев.

## Авторское право

Категорически запрещены все следующие действия: дистрибуция, копирование, разборка, обратная компиляция и инженерный анализ программного обеспечения, поставленного с данным прибором. Кроме того, строго воспрещен экспорт любого ПО, поставляемого с данным прибором, в нарушение экспортных законов.



Поскольку данный прибор используется путем соединения с сетью, то следует обращать внимание на нижеуказанные риски нарушения безопасности.

- ① Утечка или кража информации через данный прибор
- ② Использование данного прибора для запрещенных операций лицами с злоумышлением
- ③ Вторжение в данный прибор лиц с злоумышлением или его остановка ими

Вы обязаны принять описанные ниже меры предосторожности против вышеуказанных рисков нарушения сетевой безопасности.

- Следует использовать данный прибор в сети, защищенной брандмауэром и т.п.
- Если данный прибор подсоединяется к сети, включающей ПК, то следует убедиться, что система не подвержена воздействиям компьютерных вирусов или прочих злоумышленных объектов (с помощью периодически обновляемой антивирусной программы, антишпионской программы и т.п.).
- Следует защищать Вашу сеть от несанкционированного доступа, ограничивая пользователей теми, которые производят логин с использованием авторизованных имени пользователя и пароля.
- Следует проводить такие мероприятия, как аутентификация пользователя, для защиты Вашей сети от утечки или кражи информации, включая изображения-данные, информацию об аутентификации (имен и паролей пользователей), информацию о тревоге по электронной почте, информацию о FTP-сервере и информацию о DDNS-сервере.
- После доступа администратором в модуль нужно обязательно закрыть браузер.
- Следует периодически изменять пароль администратора.
- Не следует монтировать камеру на места, где камера или кабели могут быть разрушены или повреждены лицами с злоумышлением.

## Меры предосторожности

### **Монтажные работы следует поручить дилеру.**

Монтажные работы требуют технических навыков и опыта. Несоблюдение этого требования может привести к пожару, поражению электрическим током, травмам или повреждению настоящего прибора.

Нужно обязательно обращаться к дилеру.

### **В случае возникновения проблемы с настоящим прибором следует немедленно прекратить операции.**

Когда из прибора выделяется дым, либо пахнет дымом, либо же наружная поверхность прибора ухудшилась, то продолжительная работа прибора будет приводить к его пожару или падению и, как следствие, к травмированию, авариям или повреждению прибора.

Надо немедленно отключить прибор от сети питания, затем обратиться к квалифицированному персоналу по техобслуживанию и ремонту.

### **Не следует пытаться разобрать или модифицировать данный прибор.**

Несоблюдение данного требования может привести к пожару или поражению электрическим током.

За ремонтом или проверками следует обращаться к дилеру.

### **Нельзя вставлять посторонних предметов в прибор.**

Иначе может возникнуть невозвратимое повреждение настоящего прибора.

Надо немедленно отключить прибор от сети питания, затем обратиться к квалифицированному персоналу по техобслуживанию и ремонту.

### **Необходимо выбрать место монтажа, которое может выдержать общую массу.**

Выбор неподходящей монтажной поверхности может вызвать падение или опрокидывание настоящего прибора и, как следствие, травмирование.

К монтажным работам следует приступить после тщательного проведения технических мероприятий по усилению и укреплению.

### **Следует выполнять периодические проверки.**

Ржавчина металлических деталей или винтов может вызвать падение прибора, ведущее к травмированию или авариям.

За проверками следует обращаться к дилеру.

### **Нельзя эксплуатировать данный прибор в огнеопасной среде.**

Несоблюдение данного требования может привести к взрыву, ведущему к травмированию.

### **Следует избегать установки данного прибора в местах, где может возникать солевое повреждение, либо выделяется агрессивный газ.**

В противном случае будет возникать ухудшение качества мест монтажа, что может привести к авариям, таким как падение данного прибора.

### **Следует устанавливать данный прибор на достаточно высокое место во избежание удара людей и объектов о него.**

Несоблюдение данного требования может привести к падению прибора, ведущему к травмированию или авариям.

### **Нельзя наносить сильных ударов или толчков по данному прибору.**

Несоблюдение этого требования может привести к пожару или травмированию.

Настоящий прибор может быть признан удароустойчивой версией (50J IEC60068-2-75 или эквивалент) только тогда, когда он монтируется правильно в соответствии с настоящей инструкцией по эксплуатации с проведением адекватных технических мероприятий по защите от удара.

### **При монтаже электропроводок данного прибора необходимо отключить его от сети питания.**

Несоблюдение этого требования может привести к поражению электрическим током. Кроме того, короткое замыкание или неправильный монтаж электропроводок может привести к пожару.

**Следует использовать монтажный кронштейн, эксклюзивно предназначенный для монтажа данного прибора.**

Несоблюдение данного требования может привести к падению прибора, ведущему к травмированию или авариям.

Следует использовать монтажный кронштейн, эксклюзивно предназначенный для монтажа данного прибора.

**Винты и болты должны быть затянуты с установленным крутящим моментом.**

Несоблюдение данного требования может привести к падению прибора, ведущему к травмированию или авариям.

**Не следует вытирать края металлических деталей рукой.**

Несоблюдение этого требования может привести к травмированию.

**Во время молнии не следует трогать данный прибор или подсоединенные кабели. (даже в процессе работы)**

Несоблюдение этого требования может привести к поражению электрическим током.

**При очистке данного прибора отключают его от сети питания.**

Несоблюдение этого требования может привести к травмированию.

**[Меры предосторожности при эксплуатации прибора]**

**Данный прибор не имеет выключателя сети.**

При отключении прибора от сети питания отключают концентратор PoE или снимают сетевую кабель.

**Для того, чтобы продолжить работу прибора с устойчивыми характеристиками.**

Не следует эксплуатировать данный прибор в условиях высокой температуры и относительной влажности воздуха в течение длительного времени. Несоблюдение данного требования может повлечь за собой ухудшение качества компонентов, ведущее к сокращению технического ресурса настоящего прибора.

Не следует подвергать прибор непосредственному воздействию источника тепла, такого как отопитель и пр.

**Нельзя трогать крышку куполообразной головки голыми руками.**

Загрязнение крышки куполообразной головки служит причиной ухудшения качества изображений.

**Нужно обращаться с настоящим прибором осторожно.**

Нельзя ронять данный прибор и подвергать его воздействию ударных или вибрационных нагрузок. Несоблюдение этого требования может привести к неисправности. Если корпус данного прибора подвергается воздействию больших ударных или вибрационных нагрузок, то может возникнуть повреждение прибора или попадание воды в него.

**О мониторе ПК**

Длительное отображение одного и того же изображения на экране монитора может привести к повреждению монитора. Рекомендуется использовать экранную заставку.

**При детектировании ошибки данный прибор автоматически перезапускается.**

Настоящий прибор не может управляться в течение около 2 минут после перезапуска, как и при подключении к сети питания.

**Выбрасывание/передача прибора**

Данные, сохраненные в данном приборе или в устройстве массового хранения, применяемом с ним, могут вызвать утечку персональной информации.

В случае необходимости в выбрасывании или передаче прибора другому лицу даже при его ремонте следует убедиться, что отсутствуют данные в данном приборе.

**Очистка корпуса прибора**

Перед очисткой нужно обязательно отключить прибор от сети питания. Несоблюдение этого требования может привести к травмированию. Для очистки настоящего прибора не следует использовать сильнодействующее абразивное моющее средство. В противном случае может возникнуть обесцвечивание.

**Очистка объектива**

Следует использовать бумагу для очистки объектива (предназначенную для очистки объективов камер или очков). В случае использования растворителя следует использовать спиртовой растворитель, а не бензин-растворитель или очиститель стекла.

## Интервал передачи

Интервал передачи изображения может становиться меньшим в зависимости от сетевых условий, рабочих характеристик ПК, объекта съемки, числа доступов и др.

## О карте памяти SDHC/SD

- О порядке вставки/удаления карты памяти SDHC/SD см. стр. 19.
- При использовании карты памяти SDHC/SD следует форматировать ее с использованием данного прибора. При форматировании данные, записанные на карте памяти SDHC/SD, удаляются. Если используется неформатированная карта памяти SDHC/SD или карта памяти SDHC/SD, форматированная на ином устройстве, то может случиться, что данный прибор не работает правильно, либо его характеристики ухудшаются. О порядке форматирования карты памяти SDHC/SD см. Инструкцию по эксплуатации (входящую в CD-ROM).
- В зависимости от типов карты памяти SDHC/SD настоящий прибор может не работать правильно, либо его характеристики могут ухудшаться. Следует использовать карты памяти SDHC/SD, рекомендуемые на странице 34.

## Этикетка с кодом

При наведении справки о какой-либо неисправности требуются этикетки с кодом (аксессуар). Нужно соблюдать осторожность, чтобы не утратить эти этикетки. Рекомендуется наклеить одну из этикеток на коробку CD-ROM.

## О МОП-сенсоре изображения

- При непрерывной съемке яркого источника света, такого как прожектор, может возникнуть ухудшение качества цветовой светофильтра МОП-сенсора изображения и, как следствие, обесцвечивание. Даже при изменении направления стационарной съемки после непрерывной съемки прожектора в течение некоторого времени светофильтр может оставаться обесцвеченным.
- При съемке быстро движущихся объектов или выполнении панорамирования/наклона объекты, пересекающие съемочную зону, могут показаться изгибающимися криво.

## AVC Patent Portfolio License

THIS PRODUCT IS LICENSED UNDER THE AVC PATENT PORTFOLIO LICENSE FOR THE PERSONAL USE OF A CONSUMER OR OTHER USES IN WHICH IT DOES NOT RECEIVE REMUNERATION TO (i) ENCODE VIDEO IN COMPLIANCE WITH THE AVC STANDARD ("AVC VIDEO") AND/OR (ii) DECODE AVC VIDEO THAT WAS ENCODED BY A CONSUMER ENGAGED IN A PERSONAL ACTIVITY AND/OR WAS OBTAINED FROM A VIDEO PROVIDER LICENSED TO PROVIDE AVC VIDEO. NO LICENSE IS GRANTED OR SHALL BE IMPLIED FOR ANY OTHER USE. ADDITIONAL INFORMATION MAY BE OBTAINED FROM MPEG LA, L.L.C. SEE [HTTP://WWW.MPEGLA.COM](http://www.mpegla.com)

## Мерцание

Иногда может возникать мерцание под влиянием освещения. В этом случае следует выбрать "Интерьерная сцена" в качестве "Режим управления освещенностью". В соответствии с частотой напряжения местного электропитания выбирают параметр "Интерьерная сцена(50 Гц)" или "Интерьерная сцена(60 Гц)". Подробнее о настройке см. Инструкцию по эксплуатации (входящую в CD-ROM).

В условиях крайне интенсивного освещения может возникнуть мерцание даже в том случае, когда выбран параметр "Интерьерная сцена" в пункте "Режим управления освещенностью".

Когда яркость (освещенность) экрана настроена на сравнительно низкий уровень кнопками [Яркость], то может зачастую возникнуть мерцание. В таком случае можно сократить частоту мерцания путем проведения любого из нижеуказанных мероприятий.

- Уменьшить интенсивность освещения объектов путем изменения направления камеры.
- Настроить яркость (освещенность) экрана на более высокий уровень кнопками [Яркость].

## Белая мгла на изображениях, вызываемая эффектом режима управления освещенностью

Когда выбран параметр "Интерьерная сцена" в пункте "Режим управления освещенностью", то тон более светлых участков экрана может стать хуже, чем в случае, когда выбран параметр "ELC".

### **Размывание цвета на тонких рисунках**

Если имеются тонкие рисунки на изображениях, то на данных участках может возникнуть размывание цвета.

### **Температура окружающей среды при эксплуатации**

Данный прибор может эксплуатироваться под открытым небом с низкой температурой воздуха  $-30\text{ }^{\circ}\text{C}$ . Однако, если данный прибор монтируется и эксплуатируется при температуре ниже  $-20\text{ }^{\circ}\text{C}$ , то может случиться, что нормальные изображения не получаются непосредственно после его пуска в работу. В таком случае, подключив прибор к сети питания, подождут примерно 2 часа, а затем повторно подключают к сети питания.

### **Яркие элементы вокруг изображений**

Вокруг изображений могут появляться незначительно темные элементы в зависимости от объекта съемки.

## Меры предосторожности при монтаже

**Panasonic не несет ответственности за травмы и материальный ущерб, причиненный вследствие неправильной установки или эксплуатации не в соответствии с данной документацией.**

### **Данный прибор предназначен для монтажа под карнизами.**

Во избежание воздействия прямой солнечной радиации следует смонтировать прибор под карнизами.

### **Место монтажа**

Если Вы не уверены в месте монтажа в сложившихся у Вас окружающих условиях, то следует обращаться к вашему дилеру за помощью.

- Следует убедиться, что зона под монтаж достаточно прочна для выдерживания массы данного прибора, как бетонная стена.
- При установке данного продукта и установочного кронштейна камеры на стене, следует использовать винты, которые указаны на стр. 20. Винты, крепящие прибор, не поставляются. Винты следует подготовить с учетом рода материала и прочности места, на которое монтируется данный продукт.
- Не следует монтировать прибор на гипсокартонную плиту или деревянную плиту, так как они не имеют достаточной прочности для монтажа. В случае вынужденного монтажа прибора на такое место оно (место) должно быть достаточно усилено и укреплено.

### **Не следует устанавливать настоящий прибор в следующих местах:**

- Места, где использован химикат, как плавательный бассейн
- Места, подверженные воздействию влажности, пыли, пара и маслянистого дыма
- Места, где возникает радиация, рентгеновское излучение, сильные радиоволны или сильное магнитное поле
- Места, где выделяется агрессивный газ, места, подверженные воздействию соленого воздуха, как морское побережье
- Места, где температура выходит за пределы установленного температурного диапазона (стр. 32)

- Места, подверженные воздействию вибраций, которое превышает требования стандарта EN50155 для применения на железнодорожном транспорте.
- Места, где может происходить конденсация в результате большого колебания температуры (в случае монтажа прибора на такие места может возникнуть запотевание купола или росообразование на крышке.)

### **Надо обязательно снять данный прибор, если он не эксплуатируется.**

### **Следует проектировать и конструировать систему подачи электропитания для подключения данного прибора к сети питания/отключения от нее.**

Прибор не имеет выключателя сети. При монтаже прибора следует использовать концентратор PoE, снабженный выключателем сети питания (двухпозиционным) для техобслуживания.

### **Защита от молнии**

Когда кабели используются на улице, существует вероятность, что они могут быть поражены молнией. В этом случае установите грозовой разрядник непосредственно перед местом подсоединения кабелей к камере.

### **Затяжка винтов**

- Винты должны быть затянуты с соответствующим моментом затяжки в зависимости от материала и прочности зоны под монтаж.
- Нельзя использовать ударного винтоверта. Использование ударного винтоверта может привести к повреждению винтов.
- При затяжке винта поддерживают его в положении, перпендикулярном к поверхности. После затяжки винтов или болтов следует проверить внешним осмотром, достаточно ли они затянуты без образования люфта.

### **Крепежные винты следует приобрести отдельно.**

Винты, крепящие данный прибор, не поставляются. Винты следует подготовить с учетом рода материала и прочности места, на которое монтируется данный прибор.

### **Нельзя снимать или ослаблять винты внутри камеры.**

Нельзя ослаблять винты внутри камеры. В противном случае может возникнуть повреждение или неисправность в работе камеры под воздействием воды, либо же падение камеры, которое может привести к травмированию.

### **Радиопомехи**

Если данный прибор эксплуатируется вблизи ТВ/радиоантенны, сильного электрического или магнитного поля (вблизи электродвигателя, трансформатора или линий электропередачи), то может возникнуть искажение изображений и звуковые помехи.

### **Устройство PoE (Power over Ethernet)**

Следует использовать концентратор/устройство PoE, совместимые со стандартом IEEE802.3af.

### **Проверьте перед установкой**

Совместимость устройств ограничена. Перед началом работ по монтажу следует проверить номинальные характеристики и габаритные размеры используемых устройств. За подробной информацией следует обратиться к дилеру.

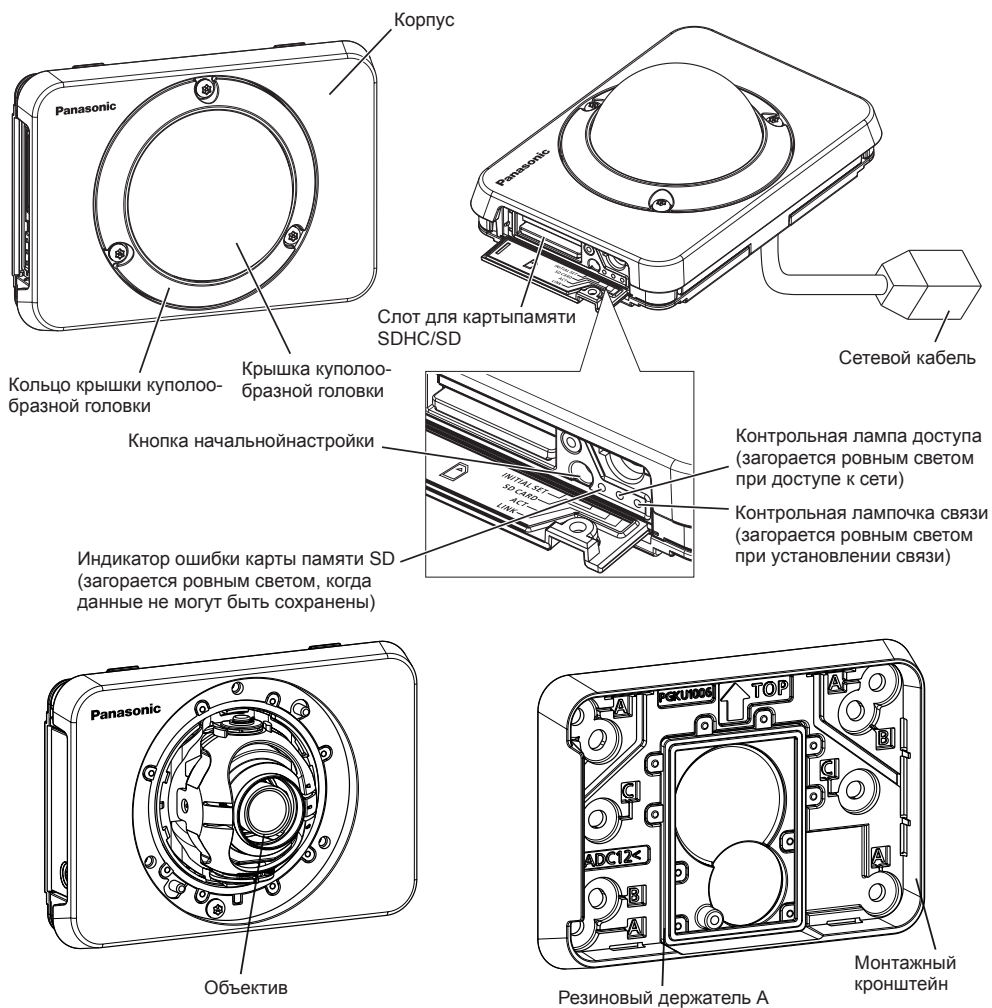
### **Маршрутизатор**

При доступе камеры в Интернет следует использовать широкополосный маршрутизатор с функцией переадресации портов (NAT, IP маскарад). Подробнее о функции переадресации портов см.Инструкцию по эксплуатации (входящую в CD-ROM).

### **Настройка времени и даты**

Необходимо настроить время и дату до сдачи настоящего прибора в эксплуатацию. О порядке выполнения настроек см. инструкцию по эксплуатации, находящуюся на поставленном CD-ROM.

# Основные органы управления и контроля



## О кнопке начальной настройки

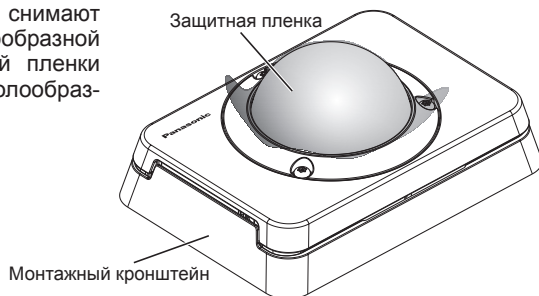
При подключении камеры к сети питания после ее отключения от сети питания нажимают и удерживают данную кнопку в нажатом положении примерно на 5 секунд, не отпуская ее. После отпускания кнопки выжидают около 2 минуты. Камера перезапускается и параметры, включая сетевые, инициализируются. В процессе инициализации нельзя отключать камеру от сети питания. Перед инициализацией уставок рекомендуется заблаговременно записать уставки.



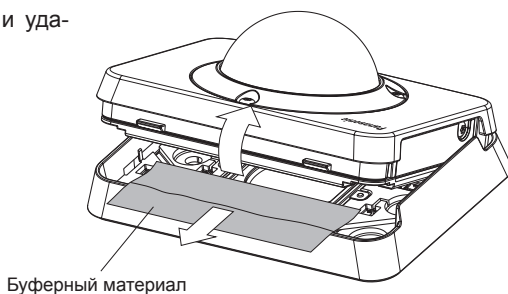
## Снятие крышки куполообразной головки и её кольца

### ВНИМАНИЕ:

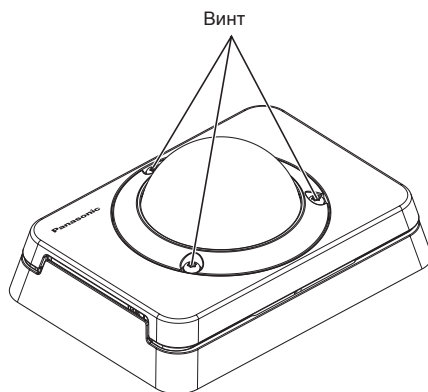
- По окончании монтажа камеры снимают защитную пленку с крышки куполообразной головки. После снятия защитной пленки нельзя трогать руками крышку куполообразной головки.



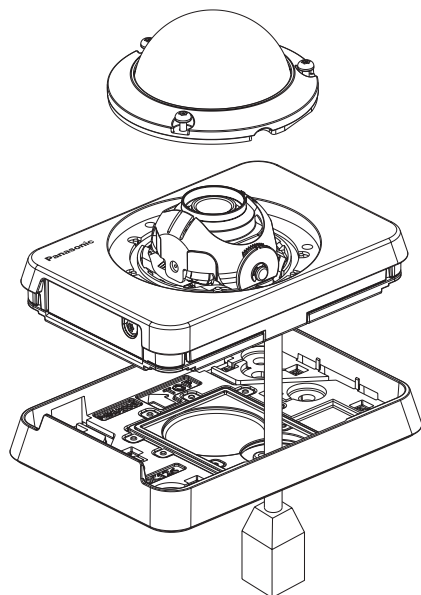
- 1 Отсоедините кронштейн от камеры и удалите буферный материал из камеры.



- 2 Ослабляют 3 винта (M3) для крепления кольца крышки куполообразной головки специнструментом для снятия и установки взломостойких винтов.



- 3** Снимите крышку куполообразной головки, её кольцо и кронштейн.



## Подготовка

При установке камеры на стену используйте кронштейн камеры.

### ВНИМАНИЕ:

- Подготавливают 4 винта (M4, приобретаются на месте) для крепления кронштейна к стене с учетом рода материала зоны под монтаж камеры. Нельзя использовать деревянные винты или гвоздей.
- Для монтажа камеры на бетонную стену следует использовать анкерный болт (для M4) или пробку-болт AY (M4) для крепления.
- Следует смонтировать монтажный кронштейн с учетом угла камеры в соответствии с указаниями в инструкции.
- Требуемое сопротивление выдергиванию винта/болта составляет 196 Н или более.
- Если плита стены, как гипсокартонная плита, слишком непрочна для выдерживания общей массы, то зона под монтаж должна быть достаточно укреплена.

Условия монтажа камеры таковы:

Место монтажа	Соответствующий монтажный кронштейн	Рекомендуемые винты	Кол-во винтов	Миним.прочность на выдергивание (на 1 шт.)
Стена*	Монтажный кронштейн	M4	4 шт.	196 N
Стена	Одноблочная соединительная коробка	M4	2 шт.	196 N
Стена	Двойная клеммная коробка	M4	3 шт.	196 N

\* Здесь приведены условия для закрепления кронштейна к стене.

## Установка/удаление карты памяти SDHC/SD

### ВНИМАНИЕ:

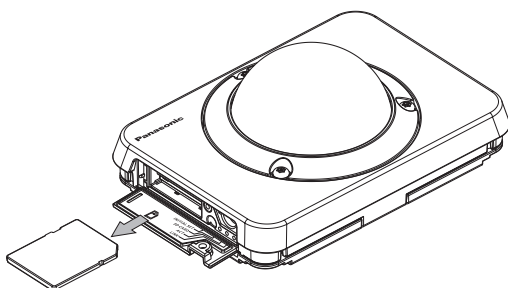
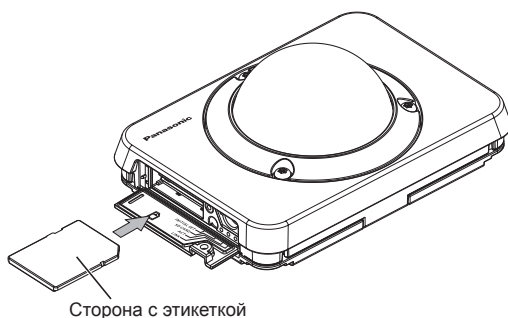
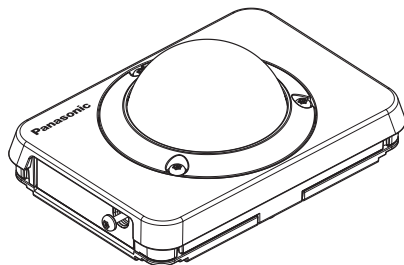
- Устанавливая карту памяти SDHC/SD, следует подтвердить ее ориентирование.
- Перед удалением карты памяти SDHC/SD в первую очередь выбирают “Не использовать” в параметре “Карта памяти SD” во вкладке [Карта памяти SD] меню настройки. (Инструкция по эксплуатации (включенная в CD-ROM))

**1** Отверните винт крышки карты SD, откройте крышку.

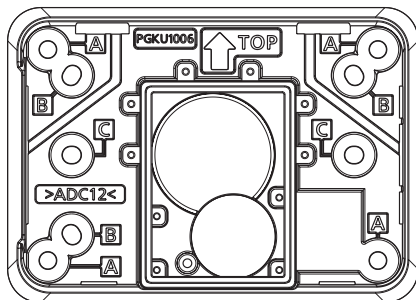
**2** Вставляют карту памяти SDHC/SD в слот для карты памяти SDHC/SD до щелчка.

**3** Закройте крышку карты SD и затяните её винт.  
(Рекомендуемый крутящий момент при затяжке винтов: 0,58 N·m)

**4** При удалении карты памяти SDHC/SD из слота для карты памяти SDHC/SD отворачивают винт крышки карты SD, открывают крышку, а затем нажимают карту до тех пор, пока не послышится щелчок. После удаления карты памяти SDHC/SD снова закрывают крышку карты SD и затягивают её винт.



## Положение крепежного винта в кронштейне



Отверстие крепежного винта А: Для обычного крепления на стене

Отверстие крепежного винта В: Для установки со сдвоенной распределительной коробкой

Отверстие крепежного винта С: Для установки с одинарной соединительной коробкой

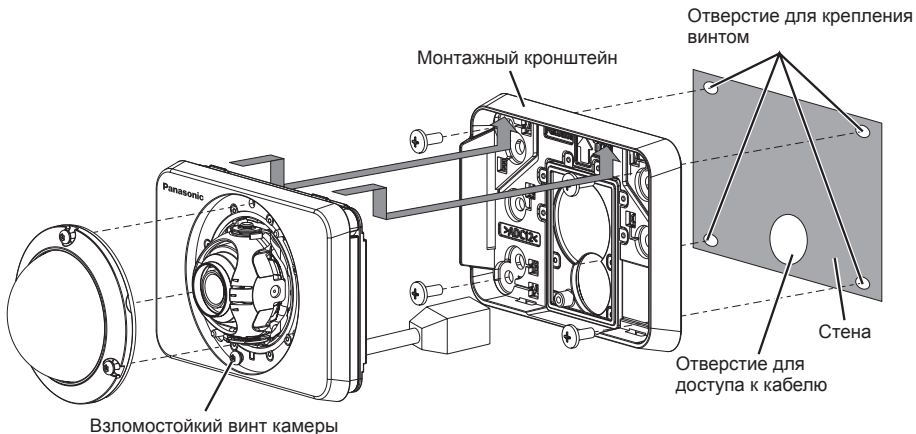
## Монтаж камеры непосредственно на стене

### Замечание:

При установке камеры вне помещения необходимы уплотнения, если окружающая среда не удовлетворяют следующим условиям.

- Установите камеру с помощью кронштейна через отверстие А для крепежного винта.
- После установки кронштейна убедитесь, что нет зазора между поверхностью установки и кронштейном.
- Убедитесь, что установочная поверхность плоская, без неровностей. (При установке на деревянных стенах, песчаных стенах, кирпичных стенах, бетонных стенах и других поверхностях, пожалуйста, произведите гидроизоляцию заранее, если поверхность неровная.)
- Убедитесь, что поверхности не касаются грязи, пыли, песка и т.п. Однако, это необходимо для выполнения гидроизоляции секций кабельной муфты. (☞ Стр. 27)

- 1 Закрепите кронштейн 4 винтами (М4) через отверстие А для крепежного винта.
- 2 Просверлите отверстие для кабеля сверлом.
- 3 Установите камеру и затяните её взломостойкий винт.  
(Рекомендуемый крутящий момент при затяжке винтов: 0,58 N·m)
- 4 Регулируют угловое положение камеры. (☞ Стр. 23)
- 5 Отрегулируйте фокус объектива. (☞ Стр 24)
- 6 Установите крышку куполообразной головки и её кольцо.



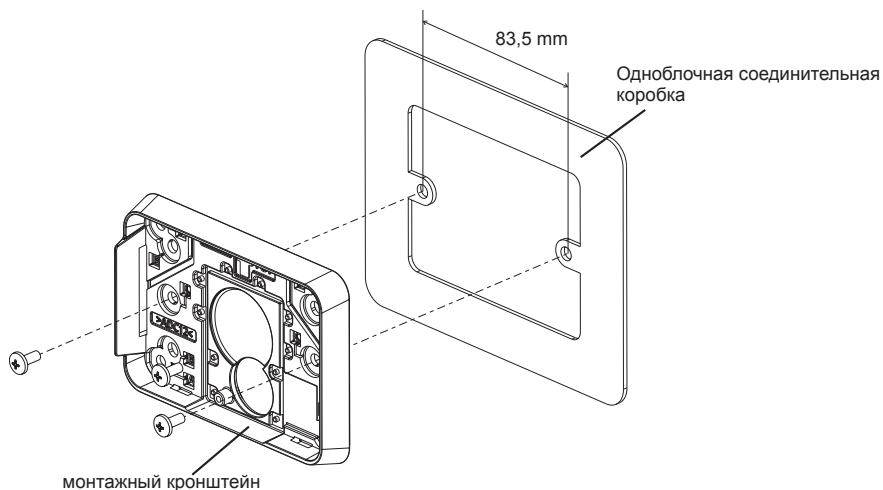
### ВНИМАНИЕ:

- Не следует трогать объектив.
- При затяжке винтов нужно внимательно оберегать кабели от запутывания.
- Перед установкой камеры, убедитесь, что резиновый держатель А правильно установлен. Кроме того, удалите пыль и грязь, если таковые имеются, с резинового держателя А.
- Перед установкой камеры, убедитесь, что пыль удалена, если таковая имеется, из-под монтажного кронштейна, когда отверстие для доступа к кабелю открыто.

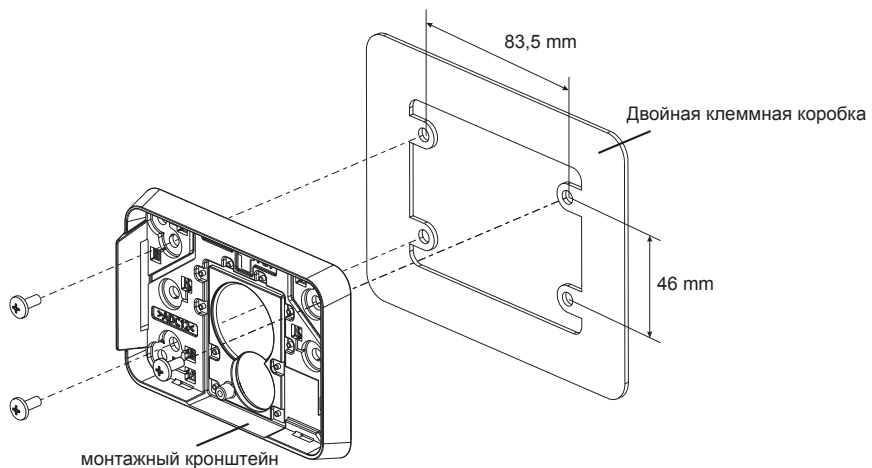
## С использованием клеммной коробки

- Прикрепите кронштейн к распределительной коробке, встроенной в стену.

<Установите камеру с одинарной распределительной коробкой через отверстие С для крепежного винта>



<Установите камеру с двойной распределительной коробкой через отверстие В для крепежного винта>



---

**Замечание:**

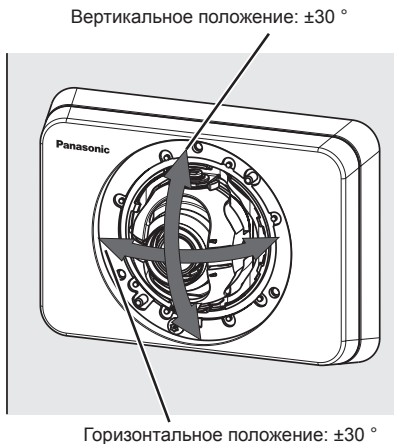
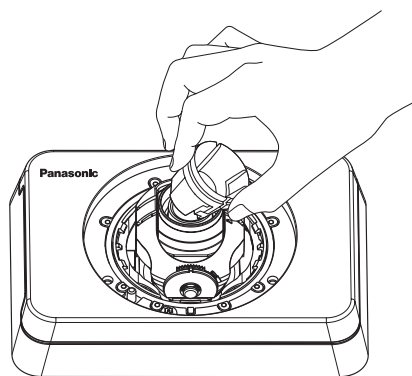
- Настенный монтаж:
  - Монтажный кронштейн должен быть смонтирован с “↑ TOP” направленным вверх.
-

# Регулировка

## 1 Регулируют угловое положение камеры.

Определяя угловое положение камеры, повторяют тонкую регулировку путем постепенного перемещения столика панорамирования и столика наклона.

- Устанавливают регулятор объектива (аксессуар) на объектив, а затем регулируют направление объектива. Прикрепляют широкий конец регулятора объектива к объективу.
- При выполнении регулировки нельзя трогать объектив руками.
- Производят регулировку направления объектива, подтверждая изображение, представляемое на мониторе компьютера.



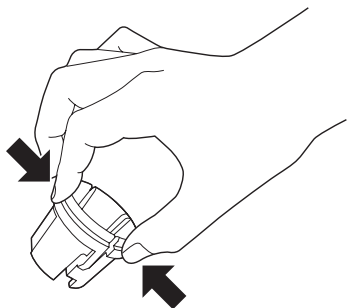
### Замечание:

- В зависимости от применяемого угла по вертикали/горизонтали могут выступать торцы камеры.
- Для регулировки углового поля зрения со стороны "Tele" применяют функцию Дополнительного оптического масштабирования. Когда выбрано разрешение VGA и хуже, то угловое поле зрения может регулироваться без ухудшения качества изображения.
- Когда выбрано "1280x960" или "1280x720" в качестве формата перехвата изображения, если применяется дополнительное оптическое масштабирование 2x, качество изображения ухудшается, так как не обеспечивается эффект Дополнительного оптического масштабирования.

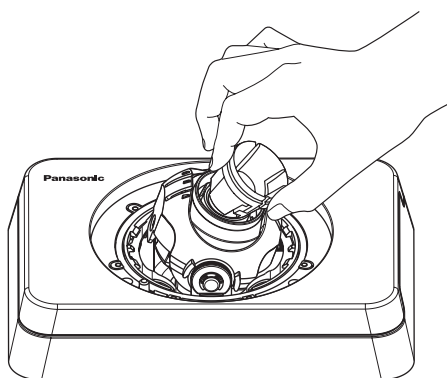
## 2 Регулировка фокус объектива

Установив регулятор объектива (аксессуар) на место, вращают объектив для регулировки его фокуса.

- При регулировке фокуса объектива прикрепляют узкий конец регулятора объектива к объективу.



При установке или удалении регулятора объектива сжимают широкий конец регулятора, как показано на рисунке, для открытия узкого конца регулятора объектива.



---

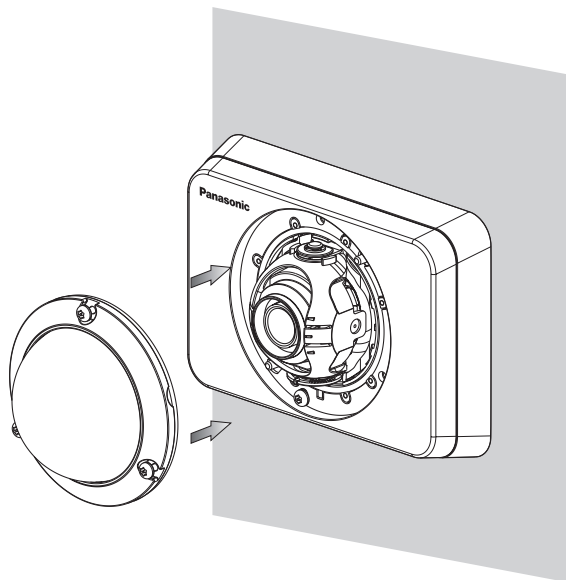
### Замечание:

- Когда затрудняется регулировка фокуса, то настраивают кнопку [Масштабирование] на странице “Живое” на “x2”.
-



## Крепление крышки куполообразной головки и её кольца

- 1 Прикрепляют крышку куполообразной головки и её кольцо к камере специнструментом для снятия и установки взломостойких винтов для затяжки 3 винтов для крепления кольца крышки куполообразной головки (M3) (аксессуар). (Рекомендуемый крутящий момент при затяжке винтов: 0,58 N·m)



- 2 Полностью снимают защитную пленку.

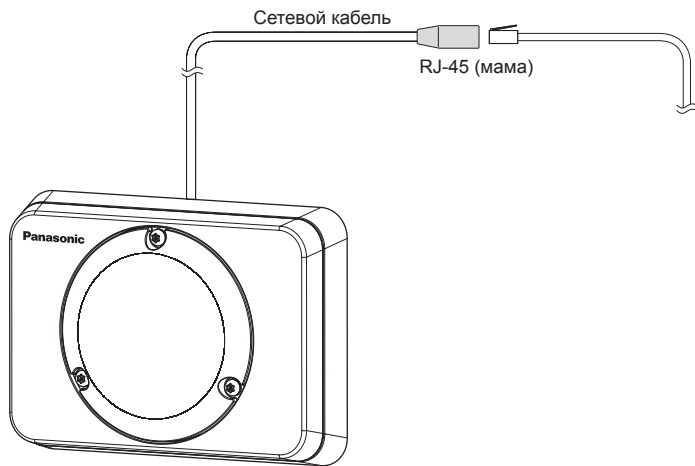
### ВНИМАНИЕ:

- При установке крышки куполообразной головки и её кольца фокус может чуть нарушаться. Если это произошло, то снимают крышку куполообразной головки и её кольцо, а затем производят необходимую регулировку.
- Перед установкой крышки куполообразной головки и её кольца убеждаются, что объект присутствует.
- Следует плотно затянуть все винты (x3) для крепления кольца крышки куполообразной головки. В противном случае может возникнуть неисправность в работе камеры, либо же падение корпуса, что может привести к травмированию.  
(Рекомендуемый крутящий момент при затяжке винтов: 0,58 N·m)
- Снимают защитную пленку с крышки куполообразной головки.

## Соединение

Перед началом монтажа проводок следует отключить устройства от сети питания. Проверяют и подготавливают требуемые для монтажа электропроводок устройства и кабели.

- 1 Соединяют устройство PoE (такое, как концентратор) с сетевым коннектором камеры LAN-кабелем (категории 5 и лучше, прямой, STP).



---

### ВНИМАНИЕ:

- Следует использовать все 4 пары (8 контактов) LAN-кабеля.
  - Максимальная длина кабеля равна 100 м.
  - Следует убедиться, что применяемое устройство PoE совместимо со стандартом IEEE802.3af.
  - Когда отсоединен LAN-кабель, то следует снова подсоединить его примерно через 2 секунды после отсоединения. Если шнур повторно подсоединяется быстро, то может случиться, что питание от устройства PoE не будет осуществляться.
  - Сетевую камеру необходимо подключать только к сети PoE без прокладки соединений к внешней установке.
-

## Гидроизоляция мест соединения кабелей

При монтаже камеры под открытым небом необходимо произвести адекватную гидроизоляцию мест соединения кабелей. Корпус камеры выполнен в водонепроницаемом исполнении, а концы кабелей не гидроизолированы.

Гидроизоляцию следует обязательно производить в части, где подсоединены кабели, с использованием поставленной гидроизоляционной ленты в следующем порядке. Несоблюдение этого требования или применение иной ленты, чем поставленная гидроизоляционная лента (такой, как виниловая лента), может привести к утечке воды и, как следствие, отказу прибора.

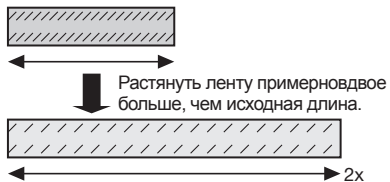
### LAN-кабель



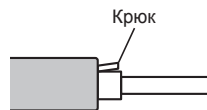
#### Замечание:

##### Как накладывать поставленную гидроизоляционную ленту

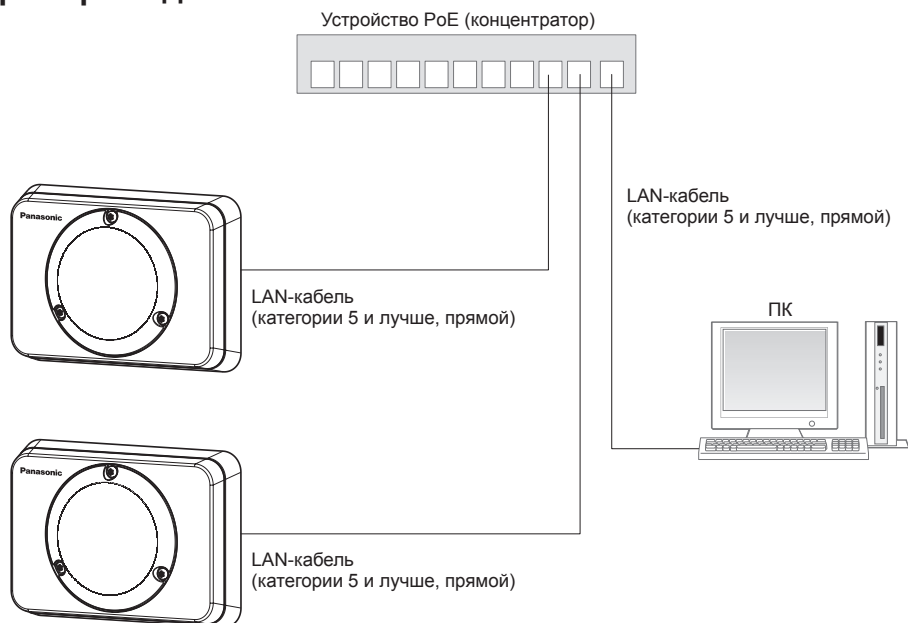
- Растягивают ленту примерно вдвое по сравнению с ее начальной длиной (см. рис.), а затем накладывают ее на кабель. Недостаточное растяжение ленты приводит к недостаточной гидроизоляции.



- Следует обязательно накладывать ленту так, чтобы она не нажимала на крюк сетевого кабеля.
- Во время монтажа настоящего прибора под открытым небом следует обязательно подвергнуть кабели гидроизоляции. Гидроизоляция (IEC IP66 или эквивалент) применяется для гидроизоляции данного прибора только тогда, когда он монтируется правильно, как описано в настоящей инструкции по эксплуатации и произведена его адекватная гидроизоляция. Монтажные кронштейны не имеют водонепроницаемости.



## Пример соединения



### <Требуемый кабель>

LAN-кабель (категории 5 и лучше, прямой)

---

#### **ВНИМАНИЕ:**

- Следует использовать переключающий концентратор, совместимый с 10BASE-T/100BASE-TX.
-

## Конфигурирование камеры для доступа к ней через ПК

Ниже приведены описания для случая, когда конфигурацией камеры являются настройки по умолчанию. Если на компьютере установлен межсетевой экран, то сетевые камеры могут не обнаруживаться программой настройки. Временно отключите сетевой экран для настройки параметров камеры. За информацией относительно конфигурирования настроек сети следует обращаться к сетевому администратору или Вашему провайдеру Интернет-услуг.

- 1 Вставьте прилагаемый CD-ROM в дисковод CD-ROM ПК.
  - Отобразится Лицензионное соглашение. Прочитав Соглашение, выбирают “I accept the term in the license agreement”, а затем щелкают по [ОК].
  - Отобразится окно запуска. Если не выводится на экран окно лаунчера, то делают двойной щелчок по файлу “CDLauncher.exe” на CD-ROM.

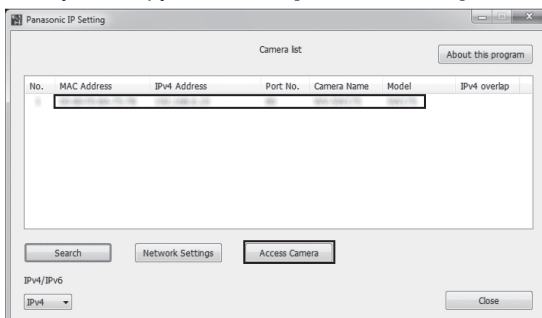


### Замечание:

- См. раздел “Использование CD-ROM” в Инструкции по эксплуатации на поставленном CD-ROM для получения более детальной информации о CDLauncher.

- 2 Нажмите кнопку [Run], которая находится рядом с [IP Setting Software]. Отобразится окно “Panasonic IP Setting”. После выбора MAC-адреса/IP-адреса камеры, подлежащей конфигурированию, щелкают по кнопке [Network Settings].

- 3 Выберите необходимую камеру и нажмите [Access Camera].



---

**Замечание:**

- Из списка камер, показанных в окне [Panasonic IP Setting], выберите камеру с MAC-адресом, соответствующим MAC-адресу камеры, которую необходимо настроить.
- 

- 4** Если отображается экран установки программы просмотра “Network Camera View 4S”, следуйте инструкциям мастера настройки, чтобы начать установку. (Программа просмотра устанавливается с камеры.)
- Отобразится страница “Живое”.
  - Если Вы не можете установить программу просмотра “Network Camera View 4S” или если снимки не отображаются, щелкните по кнопке [Install] рядом с [Viewer Software] в окне программы запуска, чтобы установить программное обеспечение.
  - Перед использованием камеры задайте установки [Время и Дата] на странице “Установ.” - “Основная”.
- 

**Замечание:**

- Если в режиме “Живое” нет изображения, обратитесь к разделу Дефектовка инструкции по эксплуатации на CD-ROM (идет в комплекте).
  - Возможно повысите сетевую безопасность путем шифрования доступа к камерам с использованием HTTPS-функции. О том как сконфигурировать установки HTTPS см. “Инструкцию по эксплуатации”, находящуюся на поставленном CD-ROM.
  - При щелчке по кнопке [Установ.] на странице “Живое” отображается окно аутентификации пользователя. Вводят имя и пароль пользователя в следующем порядке, а затем производят логин.  
Имя пользователя: admin  
Пароль: 12345
  - При изменении уставок, относящихся к настройкам сети, таким как режим связи, IP-адрес и маска подсети, щелкните кнопку [Network Settings] на экране [Panasonic IP Setting], как показано в шаге 3, а затем измените каждую настройку.
  - Благодаря усилению мер безопасности в “IP Setting Software”, “Network settings” камеры, которые должны быть сконфигурированы, нельзя изменить по истечении 20 минут после включения питания камеры. (Когда эффективный период настроен на “Только 20 min” в настройке “Экспресс-установка IP”.)  
Однако уставки можно изменить по истечении 20 минут для камер в режиме начальной настройки.
  - Доступна функция “Network Camera Recorder with Viewer Software Lite”, которая поддерживает наблюдение в режиме реального времени и запись изображений с нескольких камер. Для дополнительной информации см. наш веб-узел (<http://security.panasonic.com/pss/security/support/info.html>).
-

## Дефектовка

Прежде чем обратиться к дилеру с просьбой отремонтировать, следует проверить признаки по нижеприведенной таблице.

Если проблема не может быть разрешена даже после проверки и попытки разрешить по приведенной таблице, либо же проблема не описана в таблице, то следует обращаться к дилеру.

Ненормальный признак	Возможная причина/мероприятие устранения	Относящиеся страницы
<p>Питание не включено.</p>	<ul style="list-style-type: none"><li>• Соединено ли устройство PoE с сетевым кабелем камеры LAN-кабелем? → Проверить, правильно выполнены ли соединения.</li><li>• В зависимости от применяемого устройства PoE питание прекращается при превышении требуемой мощности над предельной суммарной мощностью всех портов PoE. → См. инструкцию по эксплуатации применяемого устройства PoE.</li></ul>	<p>26</p>

## Технические характеристики

### • Основная

Питание:	PoE (IEEE802.3af-совместимое)
Потребляемая мощность:	PoE 48 V: 56 mA (устройство класса 1)
Температура окружающей среды при эксплуатации:	-30 °C до +50 °C
Относительная влажность окружающего воздуха при эксплуатации:	20% ~ 90% (без конденсации)
Гидроизоляция:	Главный корпус: IP66 (IEC60529) Тип 4X (UL50), NEMA 4X соответственно
Сопrotивление удару:	* Только тогда, когда монтаж, описанный в настоящей книге, и гидроизоляция произведены адекватным образом Совместимо с 20 J IEC60068-2-75
Габаритные размеры:	121 (Ш) mm x 87 (В) mm x 49 (Д) mm
Масса:	Около. 400 g
Отделка:	Главный корпус: Алюминиевая отливка, светло-серый Крышка куполообразной головки: Прозрачный поликарбонат

### • Камера

Сенсор изображения:	1/3-дюймовый МОП-сенсор изображения
Эффективные элементы изображения в пикселях:	Приблиз. 1,3 мегапикселя
Развертываемая площадь:	4,80 mm (по горизонтали) × 3,60 mm (по вертикали)
Система развертки:	Прогрессивная
Минимальная освещенность:	Цвет: 0,8 lx (F2,2, Медленный затвор: Откл. (1/30 s), AGC: Вкл. (Высокая)) 0,05 lx (F2,2, Медленный затвор: макс. 16/30 s, AGC: Вкл. (Высокая))* Черно-белый: 0,6 lx (F2,2, Медленный затвор: Откл. (1/30 s), AGC: Вкл. (Высокая)) 0,04 lx (F2,2, Медленный затвор: макс. 16/30 s, AGC: Вкл. (Высокая))*
Супердинамика:	* Конвертированное значение Вкл./Откл.
Динамический диапазон:	52 dB типич. (Супердинамика: Вкл., Регулировка освещенности: ELC)
Усиление (AGC):	Вкл. (Высокая)/ Вкл. (Средняя)/ Вкл. (Низкая)/ Откл.
Адаптивное подчеркивание деталей в темной области:	Вкл./Откл.
Настройка режима регулирования освещенности:	Интерьерная сцена (50 Hz/60 Hz)/ ELC



ELC(Макс. время экспозиции):	<ul style="list-style-type: none"> <li>• С включенной Супердинамикой ELC (1/30 s)</li> <li>• С отключенной Супердинамикой ELC (1/30 s), ELC (3/100 s), ELC (3/120 s), ELC (2/100 s), ELC (2/120 s), ELC (1/100 s), ELC (1/120 s), ELC (1/250 s), ELC (1/500 s), ELC (1/1000 s), ELC (1/2000 s), ELC (1/4000 s), ELC (1/10000 s)</li> </ul>
Автоматический медленный затвор:	Откл. (1/30 s), макс. 2/30 s, макс. 4/30 s, макс. 6/30 s, макс. 10/30 s, макс. 16/30 s
День и ночь (электрическая система):	Откл./Авто
Баланс белого:	ATW1/ ATW2/ AWC
Цифровое шумоподавление:	Высокое/Низкое
Зона прайвеси:	Вкл./Откл. (доступно до 2 зон)
VIQS:	Вкл./Откл.
Имя камеры на экране:	До 20 знаков (буквенно-цифровых, символов) Вкл./Откл.
Видеодетектирование движения (тревога по VMD):	Вкл./Откл., доступно в 4 зонах
<b>• Объектив</b>	
Кратность изменения масштаба:	1x Дополнительное масштабирование: 2x (в условиях разрешения VGA)
Фокусное расстояние:	1,95 mm
Макс. коэффициент апертуры:	1:2,2
Угловое поле зрения:	По горизонтали: 104 ° По вертикали: 85 °
Регулируемый угол:	<ul style="list-style-type: none"> <li>• Настенный монтаж</li> <li>По горизонтали: ±30 °</li> <li>По вертикали: ±30 °</li> </ul>
<b>• Сеть</b>	
Сеть:	10BASE-T/100BASE-TX, RJ-45 коннектор
Разрешение:	Соотношение сторон: 4:3 H.264 1280×960/ VGA (640x480)/ QVGA (320x240), макс. 30 fps JPEG (MJPEG) 1280×960/ VGA (640x480)/ QVGA (320x240), макс. 30 fps Соотношение сторон: 16:9 H.264 1280x720/ 640x360/ 320x180, макс. 30 fps JPEG (MJPEG) 1280x720/ 640x360/ 320x180, макс. 30 fps
Метод сжатия изображения*1:	H.264 Качество изображения: Низкое/ Нормальное/ Хорошее Тип передачи: Одноадресная/Многоадресная Скорость передачи в битах: Пост. ск-сть в битах/Негарантированный канал/ Расширенный переменный битрейт: 64 kbps/ 128 kbps/ 256 kbps/ 384 kbps/ 512 kbps/ 768 kbps/ 1024 kbps/ 1536 kbps/ 2048 kbps/ 3072 kbps/ 4096 kbps/ 8192 kbps

Метод сжатия изображения*1:	<p>Приоритет скорости передачи кадров:  1 fps/ 3 fps/ 5 fps/ 7,5 fps/ 10 fps/ 12 fps/ 15 fps/  20 fps/ 30 fps  JPEG (MJPEG)  Качество изображения:  0 Наилучшее/ 1 Хорошее/ 2/ 3/ 4/ 5 Нормальное/ 6/  7/ 8/ 9 Низкое (10 шагов: 0-9)</p>
Интервал передачи:	0,1 fps - 30 fps (скорость передачи кадров JPEG ограничивается при одновременном отображении изображений JPEG и H.264.)
Управление пропускной способностью сети:	Неограниченно/ 64 kbps/ 128 kbps/ 256 kbps/ 384 kbps/ 512 kbps/ 768 kbps/ 1024 kbps/ 2048 kbps/ 4096 kbps/ 8192 kbps
Протокол:	IPv6: TCP/IP, UDP/IP, HTTP, HTTPS, RTP, FTP, SMTP, DNS, NTP, SNMP, DHCPv6, MLD, ICMP, ARP IPv4: TCP/IP, UDP/IP, HTTP, HTTPS, RTSP, RTP, RTP/ RTCP, FTP, SMTP, DHCP, DNS, DDNS, NTP, SNMP, UPnP, IGMP, ICMP, ARP
ОС*2 *3:	Microsoft® Windows® 8 Microsoft® Windows® 7 Microsoft® Windows Vista®
Браузер:	Internet Explorer® 10.0 (32-бит) Windows® Internet Explorer® 9.0 (32-бит) Windows® Internet Explorer® 8.0 (32-бит) Windows® Internet Explorer® 7.0 (32-бит)
Максимальное число одновременных доступов:	14 (Зависит от сетевых условий)
Программа FTP client:	Передача изображения по тревоге, периодическая FTP-передача изображения (При неудачной FTP-передаче возможно осуществить резервирование на опционной карте памяти SDHC/SD.)
Мультиэкран:	На мультиэкране могут представляться одновременно изображения до 16 камер. (Включая самую камеру)
Совместимая карта памяти SDHC/SD (опция):	Изготовлена компанией Panasonic Карта памяти SDHC: 4 GB, 8 GB, 16 GB, 32 GB Карта памяти SD: 256 MB, 512 MB, 1 GB, 2 GB (за исключением мини-карты памяти SD и микрокарты памяти SD)
Совместимость с мобильником:	Изображение JPEG
Совместимо с мобильным терминалом: (На февраль 2013 года)*4	iPad, iPhone, iPod touch (iOS 4.2.1 и последующих версий) Мобильные устройства на платформе Android™

- \*1 Передача 2 потоков может быть настроена индивидуально на один и тот же метод сжатия.  
\*2 Подробнее о системных требованиях к ПК и мерах предосторожности при использовании Microsoft® Windows® 8 / Microsoft® Windows® 7 или Microsoft® Windows Vista® см. "Notes on Windows Vista® / Windows® 7 / Windows® 8" на поставленном CD-ROM.  
\*3 В случае использования IPv6 для связи следует использовать Microsoft® Windows® 8 / Microsoft® Windows® 7 или Microsoft® Windows Vista®.  
\*4 Дополнительную информацию о совместимых устройствах можно найти на сайте компании (<http://security.panasonic.com/pss/security/support/info.html>).

## Стандартные аксессуары

Руководство по монтажу (настоящий документ).....	1 шт.
Важные правила техники безопасности.....	1 шт.
Гарантийный формуляр .....	1 шт.
CD-ROM*1 .....	1 шт.
Этикетка с кодом*2 .....	1 шт.
Регулятор объектива .....	1 шт.

Для монтажа применяются нижеуказанные детали.

Специнструмент для снятия и установки взломостойких винтов.....	1 шт.
Гидроизоляционная лента .....	1 шт.

- \*1 CD-ROM содержит инструкцию по эксплуатации и различные виды программных средств.
- \*2 Для управления сетью может потребоваться данная этикетка. Сетевой администратор должен сохранять данную этикетку с кодом.

## Опционные принадлежности

Лицензия на пользователя (для H.264).....	BB-HCA8A BB-HCA8CE
---	-----------------------

## [Русский язык]

### **Декларация о Соответствии Требованиям Технического Регламента об Ограничении Использования некоторых Вредных Веществ в электрическом и электронном оборудовании (утверждённого Постановлением №1057 Кабинета Министров Украины)**

Изделие соответствует требованиям Технического Регламента об Ограничении Использования некоторых Вредных Веществ в электрическом и электронном оборудовании (ТР ОИВВ).

Содержание вредных веществ в случаях, не предусмотренных Дополнением №2 ТР ОИВВ:

1. свинец (Pb) – не превышает 0,1 % веса вещества или в концентрации до 1000 миллионных частей;
2. кадмий (Cd) – не превышает 0,01 % веса вещества или в концентрации до 100 миллионных частей;
3. ртуть (Hg) – не превышает 0,1 % веса вещества или в концентрации до 1000 миллионных частей;
4. шестивалентный хром (Cr<sup>6+</sup>) – не превышает 0,1 % веса вещества или в концентрации до 1000 миллионных частей;
5. полибромбифенолы (ПВВ) – не превышает 0,1 % веса вещества или в концентрации до 1000 миллионных частей;
6. полибромдифеноловые эфиры (PBDE) – не превышает 0,1 % веса вещества или в концентрации до 1000 миллионных частей.

## [Українська мова]

### **Декларація про Відповідність Вимогам Технічного Регламенту Обмеження Використання деяких Небезпечних Речовин в електричному та електронному обладнанні (затвердженого Постановою №1057 Кабінету Міністрів України)**

Виріб відповідає вимогам Технічного Регламенту Обмеження Використання деяких Небезпечних Речовин в електричному та електронному обладнанні (ТР ОБВНР).

Вміст небезпечних речовин у випадках, не обумовлених в Додатку №2 ТР ОБВНР :

1. свинець(Pb) – не перевищує 0,1 % ваги речовини або в концентрації до 1000 частин на мільйон;
2. кадмій (Cd) – не перевищує 0,01 % ваги речовини або в концентрації до 100 частин на мільйон;
3. ртуть(Hg) – не перевищує 0,1 % ваги речовини або в концентрації до 1000 частин на мільйон;
4. шестивалентний хром (Cr<sup>6+</sup>) – не перевищує 0,1 % ваги речовини або в концентрації до 1000 частин на мільйон;
5. полібромбіфеноли (ПВВ) – не перевищує 0,1 % ваги речовини або в концентрації до 1000 частин на мільйон;
6. полібромдефенілові ефіри (PBDE) – не перевищує 0,1 % ваги речовини або в концентрації до 1000 частин на мільйон.

## Информация по обращению с отходами для стран, не входящих в Европейский Союз



Действие этого символа распространяется только на Европейский Союз. Если Вы собираетесь выбросить данный продукт, узнайте в местных органах власти или у дилера, как следует поступать с отходами такого типа.

### Panasonic Corporation

<http://panasonic.net>

Panasonic System Networks Co., Ltd.

Fukuoka, Japan

Authorised Representative in EU:

Panasonic Testing Centre

Panasonic Marketing Europe GmbH

Winsbergring 15, 22525 Hamburg, Germany



© Panasonic System Networks Co., Ltd. 2013